



## MODÜL KURULUM KILAVUZU



# İÇİNDEKİLER

## 1 / Genel Bilgi

## 2 / Ürün Bilgisi

2.1 Backsheet Etiketi

2.2 Modül Barkodu

2.3 Güç Sıralaması

## 3 / Genel Talimatlar ve Uyarılar

## 4 / Genel Güvenlik

4.1 Yangın Güvenliği

4.2 Taşıma Güvenliği

4.3 Kurulum Güvenliği

## 5 / Kurulum Koşulları

5.1 İklim Durumu

5.2 Yer Seçimi

5.3 Eğim Açısı Seçimi

## 6 / Drenaj Delikleri

## 7 / Topraklama Noktaları

## 8 / Mekanik Kurulum

8.1 Vida Kurulum

8.2 Klemp Kurulum

## 9 / Elektriksel Bağlantı ve Kablolama

## 10 / Temizlik ve Bakım

## 11 / Elektriksel Özellikler

## 12 / Kodlar ve Yönetmelikler

## 13 / Uygulanabilir Ürünler



# 1 GENEL BİLGİ

Daxler Enerji PV modüllerini tercih ettiğiniz için teşekkür ederiz. Fotovoltaik modüllerin doğru şekilde monte edildiğinden emin olmak için montaj uygulaması öncesi aşağıdaki kurulum kılavuzunu dikkatlice okuyunuz.

Bu kurulum kılavuzu, modülleri kurmadan önce bilmeniz gereken elektrik ve mekanik kurulum için gerekli bilgileri ve uygulamanız gereken güvenlik bilgilerini içerir. Kurulum ve denetim gereklilikleri ile ilgili düzenlemelere ilişkin gerekli izinleri, kanunları ve yürürlükteki yönetmelikleri takip ediniz.


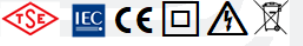
Fotovoltaik (PV) modüllerin montajı lisanslı, sertifikalı ve kesinlikle nitelikli uzman ekipler tarafından yapılmalıdır. Kullanılan kabloların aynı tipte, montaj parçalarının kurulum kılavuzunda belirtilen ölçü ve kalitede olması gerekmektedir. Modüller seri bağlandığında gerilim yüküdür, paralel bağlandığında akım yüküdür. Sonuç olarak, fotovoltaik sistemler tehlike oluşturabilecek ve ciddi yaralanmalara veya ölüme neden olabilecek yüksek gerilim ve akım üretebilir. Modüllerimiz C sınıfı yangın derecesine sahiptir ve uygun yangın direncine sahip çatılara monte edilmelidir.

Güvenlik talimatlarına uyulması büyük önem arz etmektedir.

# 2 ÜRÜN BİLGİSİ

Her modülde aşağıdaki bilgileri sağlayan 3 etiket bulunur.

**2.1 Backsheet Etiketi:** Bu etiket üzerinde ürün tip ve modeli, standart test koşulları altında ölçülmüş olan maksimum güç, maksimum güç akımı, maksimum güç voltajı, açık devre voltajı ve kısa devre akım değerleri ile uygulama sınıfı, sertifika işaretleri ve firma adres bilgileri yer almaktadır.

		Model: WM10-144-HC-550	
Maximum Power / Maksimum Güç	550	W	
Power Selection / Güç Sınıflandırması	0, +5	W	
Maximum Power Voltage / Maksimum Güç Gerilimi	42.19	V	
Maximum Power Current / Maksimum Güç Akımı	13.04	A	
Open-Circuit Voltage / Açık Devre Gerilimi	49.96	V	
Short-Circuit Current / Kısa Devre Akımı	13.94	A	
Tolerances / Toleranslar (Pmpp, Isc, Voc)	± 3%		
Max. System Voltage / Maksimum Sistem Gerilimi	1500	V	
Max. Overcurrent Protection Rating (Maksimum Aşım Akım Koruması)	25	A	
Fire Resistance Classification (Yangın Dayanım Sınıfı)	Class II		
Operating Temperature / Çalışma Sıcaklığı	-40°C / +85°C		
Dimensions / Ölçüler	2279x1134x35	mm	
Weight / Ağırlık	26.5	kg	
STC / Standart Test Koşulları (According to IEC 60904-3)	E=1000W/m2, Tc=25°C, AM=1.5		
Do not disconnect under load / Yük altında bağlantıyı kesme			
			
Address/Adres: Büyükkayacık OSB Mah. 102. Cad. No:3/1 Selçuklu/KONYA			
Made in Türkiye			
DAXLER, bir Daxler Energy A.Ş. markasıdır.			
DAXLER is a registered trademark of Daxler Energy A.Ş.			

RESİM 1

**2.2 Modül Barkodu:** Her modülün kendine ait barkod şeklinde bir seri numarası vardır. Seri numaralar 19 karakterden oluşur. İlk iki harf firma adını, 3. 4. ve 5. karakterler hücre tipini, 6. 7. ve 8. karakterler hücre sayısını, 9. karakter hücre kesim teknolojisini (H), 10. ve 11. karakterler üretim yılını 12. ve 13. karakterler üretim ayını 14. ve 15. karakterler üretim gününü ve sonraki karakterler ise gün içerisinde üretilen panelin sıra sayısını gösterir. Örneğin; DXM10120H2301301234 seri numaralı modül, 30 Ocak 2023 tarihinde üretilen 1234'üncü modüldür. Her bir modül çerçevesinin uzun kenarında, backsheet yüzeyinde ve modül içinde kalıcı olacak şekilde en az 3 adet barkod bulunur.



RESİM 2

**2.3 Güç Sıralama:** Maksimum güç akımına göre modüller 1, 2 veya 3 numaralı sınıflara ayrılır (sorting). 1 en düşük, 3 en yüksek akım anlamına gelir. Modüllerin çerçeve uzun kenarlarına hangi sınıfta olduğunu göstermek adına bu üç farklı akım değerini temsil eden renk etiketleri yapıştırılır.



Modüllerden optimum performans elde etmek için bir dizide sadece aynı akım sınıfına ait modüllerin bağlanması önerilir.

## 3 GENEL TALİMATLAR VE UYARILAR

- ❗ Bir PV modül montajı öncesinde, uyulması gereken izin, kurulum ve inceleme gereksinimlerini belirlemek için nitelikli yetkililere başvurun.
- ❗ Kıyı Koruma Kanunu'na göre; kıyı şeritlerine 50 metreden yakın mesafe içinde panel kurulumu yapılamaz.
- ❗ Yanıcı gazların bulunduğu ortamlara PV modüllerin kurulumunu yapmayınız.
- ❗ PV modül kurulum sahasına sevk edildiğinde, tüm parçalar özenle düzgün bir şekilde açılmalıdır.
- ❗ PV modüllerin üzerine basmayınız ve herhangi bir kuvvet uygulamayınız.
- ❗ PV modüle takılan herhangi bir bileşeni demonte etmeyiniz.
- ❗ Tüm PV sistemlerin topraklaması yapılmalıdır.
- ❗ PV modülleri bağlamak için MC4 konnektörler kullanınız.



RESİM 3

- Sahada konnektörleri hazırlarken ve monte ederken konnektör üreticisinin montaj talimatlarını dikkate alınız.
- Belirtilen sıkma aletini kullanınız. Sıkma aletinin iletken göstergesi ve tipi için uygun şekilde ayarlandığından emin olunuz. Konnektör bağlantı parçalarından kayan iletkenler ark arızalarının yaygın bir nedenidir.
- Modüllerimizin yangın derecesi, yalnızca mekanik montaj talimatlarında belirtilen şekilde monte edildiğinde geçerlidir.
- Fotovoltaik modüllerin bağlı olup olmamasından bağımsız şekilde, modüllerin konnektörlerine temas etmek insanda yanıklara ve ölümcül sonuçlara sebep olabilir.
- Çerçeve delik açmayınız. Bu durum çerçevenin mekanik mukavemetini azaltabilir ve titreşim nedeniyle hücrelerde mikro çatlaklara neden olabilir.
- Çerçevenin eloksal kaplamasını çizmeyiniz (toprak bağlantısı hariç). Çünkü bu durum çerçevede korozyon oluşmasına neden olabilir.
- PV modülün cam yüzeyine boya veya yapıştırıcı sürmeyiniz.
- Modülleri ve bağlantı kutusunu kimyasal tepkime ile aşındırabilecek alifatik, aromatik, fenoller, ketonlar, halojenli maddeler ve mineral yağlar içeren bir ortamda kullanmayın.
- Modülleri seri içinde, aynı boyutta ve aynı değerlerde (Watt, Voc vs.) kullanmaya özen gösteriniz.
- Yapay olarak yoğunlaştırılmış güneş ışığı modül üzerine yönlendirilmemelidir.
- Sistem çalışır durumdayken modüllerin hiçbir bağlantısını kesmeyiniz.
- Kurulan modülleri demonte edip başka bir projede kullanmayınız. Bu durum garantiyi geçersiz kılar.



## 4 GENEL GÜVENLİK

Fotovoltaik modüllerin nereye kurulduğuna bakılmaksızın olası güvenlik tehlikelerini önlemek için güvenlik talimatlarına uyulmalı ve gerekli güvenlik ekipmanları kullanılmalıdır. Bazı fotovoltaik modüllerin çatılara monte edilmesinin, bina/yangın yönetmeliklerine bağlı olarak yangına karşı koruma malzemelerinin eklenmesi gerekebileceğini unutmayınız. PV modüller, ışık enerjisini DC elektrik enerjisine çevirerek dış mekân kullanımı için tasarlanmıştır. Zemine, çatılara, araçlara, teknelere vb. yerlere monte edilebilir. Destek yapılarının uygunluğu ve sağlamlığı sistem tasarımcılarının ve kurulumcularının sorumluluğundadır. Kablolar, konnektörler, şarj regülatörleri, invertörler, depolama pilleri (akü), şarj edilebilir piller vb. dahil olmak üzere diğer tüm sistem bileşenleri için ilgili firmaların güvenlik talimatlarını takip ediniz ve uygulayınız. Modüller ister 1000V DC ister 1500V DC olsun, bağlantıyı kurmadan önce ürününüzün gerçek değerini onaylamak için daima modül etiketini kontrol ediniz. Kurulum, IEC standardı, Elektrik Tesislerinde Topraklamalar Yönetmeliği ile uyumlu olmalıdır.



RESİM 4

- Montaj veya bakım sırasında metalik yüzük, saat veya diğer metalik nesnelere takmayınız.
- Arka kaplamayı (backsheet) çizmeyiniz ve darbelere karşı koruyunuz.
- Kurulum alanlarında koruyucu baret, yalıtımlı eldivenler ve güvenlik ayakkabıları gibi iş güvenliği ekipmanları kullanınız.



RESİM 5

- Yağmurda, karda, rüzgârlı havalarda gibi olumsuz hava koşullarında çalışmayınız.
- Kurulum sırasında PV modüle eldivensiz dokunmayın. Cam yüzeyi ve çerçeve sıcak olabilir. Yanma ve elektrik çarpması risklerini göz ardı etmeyiniz.
- Yaralanma veya elektrik çarpması riskini önlemek için, kişinin fotovoltaik modül hakkında veya fotovoltaik modüller hasar gördüğünde alınması gereken önlemler hakkında bilgisi yok ise fotovoltaik modüle yaklaşmasına izin vermeyiniz.
- Islak aletler kullanmayınız.
- Elektrik çarpması riski nedeniyle, PV modülün konnektörleri ıslaksa herhangi bir işlem yapmayınız.
- Yerden yüksekte çalışıyorsanız emniyet kemeri takınız.
- Yalnız çalışmayın ve takım olarak çalışmaya özen gösteriniz.
- PV modüllerin kurulumunu ve topraklamasını yürürlükteki kural ve düzenlemelere uygun olarak gerçekleştiriniz.
- Tek bir PV modülü, doğrudan güneş ışığına maruz kaldığında 40V DC'den fazla voltaj üretebilir. 40V veya daha fazla DC voltajına maruz kalmak potansiyel olarak tehlikelidir.
- PV modülleri sökmeye çalışmayınız ve PV modüllerinde takılı isim levhalarını veya bileşenlerini çıkarmayınız.
- Fotovoltaik modül kurulumu ve kablolaması sırasında fotovoltaik modül yüzeyini opak bir malzeme ile tamamen örtünüz.
- Fotovoltaik modüller güneş altındayken hücre yüzeylerini ışık almayacak şekilde parça parça gölgelenmesi hücrelerde yüksek ısıya sebep olur. Bu gölgelenme uzun süreler devam ederse hücrede hot spot etkisi oluşturup güç düşüşlerine sebep olur.
- Seri bağlantı durumunda, Seri Modül Sayısı, kurulum yeri için minimum tasarım sıcaklığına göre belirlenmeli ve seri PV Modülleri dizisi için herhangi bir zamanda 1000V DC / 1500V DC'yi geçmemelidir.
- Maksimum açık devre voltajı, aşağıdaki denkleme göre belirtilen maksimum sistem voltajından büyük olmamalıdır.

$$\text{Max System Voltage} \geq N * \text{Voc} * [1 + \text{TCvoc} * (\text{Tmin} - 25)]$$

N: Modül Sayısı,

Voc: Açık Devre Voltajı

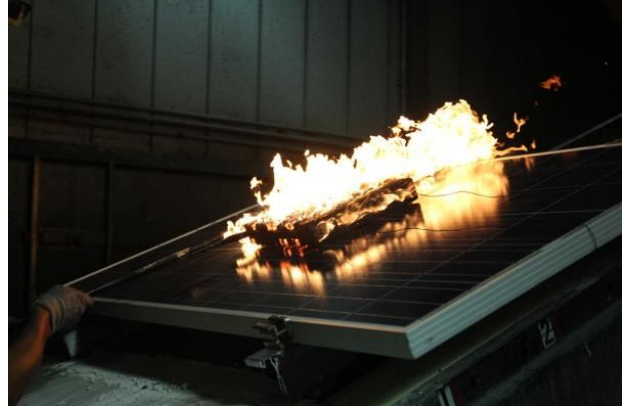
TCvoc: Veri sayfasına göre modül için açık devre voltajının termal katsayısı

Tmin: En düşük ortam sıcaklığı

- Potansiyel fark (gerilim), seri sayısı ile orantılıdır. Paralel bağlantı durumunda, ters akım akışını engellemek için lütfen uygun önlemleri aldığınızdan emin olunuz. (Örneğin; modül ve kablo formunun aşırı akımdan korunması için sigorta ve/veya dengesiz dizgi voltajının önlenmesi için engelleme diyotu kullanınız.)
- İkiden fazla fotovoltaik modül veya modül dizisi paralel olarak bağlanırsa hem negatif hem de pozitif taraf için IEC 62446 ve IEC 60346'a bağlı kodlarla uyumlu olarak 25A dereceli bir fotovoltaik sigorta kullanılmalıdır.
- Konnektörlerin bağlantısını kesmeden önce akım akışını kesmek için uygun şekilde derecelendirilmiş bir izolatör (DC Switch) kullanılması önerilir.

## 4.1 Yangın Güvenliği

Daxler Enerji modülleri IEC 61730-2 standardına göre C sınıfı olarak listelenmiştir. Modülün yangın derecesi yalnızca mekanik montaj talimatlarında belirtilen şekilde monte edildiğinde geçerlidir. Çatı konstrüksiyonları ve tesisatları binanın yangın güvenliğini etkileyebilir. Yanlış sistem kurulumu yangın tehlikesi yaratabilir.



RESİM 6

- Modüller, kullanım için derecelendirilmiş yangına dayanıklı bir çatı kaplaması üzerine monte edilmelidir. İlgili dayanıklı kaplama ve malzemeler için yerel yetkili kuruluşlarla iletişime geçiniz.
- Yeterli havalandırmayı sağlamak için çerçeve yüzeyi ile çatı arasındaki mesafe 10 cm - 20 cm olmalıdır.
- Sigortalar, devre kesici ve topraklama konnektörü gibi uygun bileşenleri gerektiği gibi kullanınız.

## 4.2 Taşıma Güvenliği

- PV modüllerin boyut faktörü ve ağırlığı gereği 2 kişi ile taşınmalıdır.
- PV modülünü düşürmeyiniz ve modülün darbe alabileceği potansiyel durumlardan kaçınınız.
- PV modülünün yüzeyinde aşırı yüke neden olmayınız veya çerçeveyi bükmeyiniz.
- PV modüllerini çatıya taşırken iki uzun kenardan ve bir kısa kenardan olmak üzere toplam 3 halat ile bağlayınız.
- Cam veya backsheet yüzeyini her türlü darbeden koruyunuz.



RESİM 7

## 4.3 Kurulum Güvenliği

- Her zaman koruyucu baret, yalıtımlı eldivenler ve güvenlik ayakkabıları (lastik tabanlı) giyin.
- PV modülünü kurulumu kadar karton kolide paketlenmiş halde tutun.
- Kurulum sırasında PV modülüne gereksiz yere dokunmayın. Cam yüzey ve çerçeve sıcak olabilir. Yanık ve elektrik çarpması riski vardır.
- Yağmur, kar veya rüzgârlı koşullarda çalışmayın.
- Elektrik çarpması riski nedeniyle, PV modülünün konnektörleri ıslaksa herhangi bir çalışma yapmayın.
- Kurulum veya çalıştırma sırasında, arka yüzeyini ve camı silmek için keskin aletler kullanmayın. Modülde çizikler oluşabilir.
- Kurulum sırasında dizleri montajlarken modüllere basmayınız.
- Islak aletler kullanmayınız.
- PV modül montajını yaparken, herhangi bir nesneyi PV modül üzerine düşürmeyiniz.
- PV modülü sisteme bağlı olup olmamasına bakılmaksızın, bağlantı kutusuna ve ara bağlantı kablolarının iletken uçlarına kurulum sırasında veya güneş ışığı altındayken çıplak elle dokunmayınız.

## 5 KURULUM KOŞULLARI

### 5.1 İklim Durumu

Lütfen modülleri aşağıdaki koşullarda kurunuz:



Çalışma Sıcaklığı: -40°C (-40°F) ila 85°C (185°F) aralığında



Nem: < 85RH%

Modülün mekanik montaj hesaplamaları (Rüzgâr ve kar yükleri dahil) onaylanmış montaj yöntemlerine dayanmaktadır. Nitelikli kurulum ekibi sistem tasarımına göre mekanik yük hesaplamasından sorumludur.

### 5.2 Yer Seçimi

PV modüller yıl boyunca maksimum güneşlenme süresi olan bölgelere kurulmalıdır. Kuzey yarımkürede, modül tipik olarak güneye bakmalı ve Güney yarımkürede modüller tipik olarak kuzeye bakmalıdır.

Kurulum alanı seçerken, üzerine gölge düşürebilecek ağaçlardan, bacalardan binalardan veya engellerden kaçınılmalıdır. Gölgeleme, fabrikada takılan bypass diyotlar olmasına rağmen verim kaybına neden olur. Bypass diyotlar bu tür kayıpları en aza indirmeye çalışır.

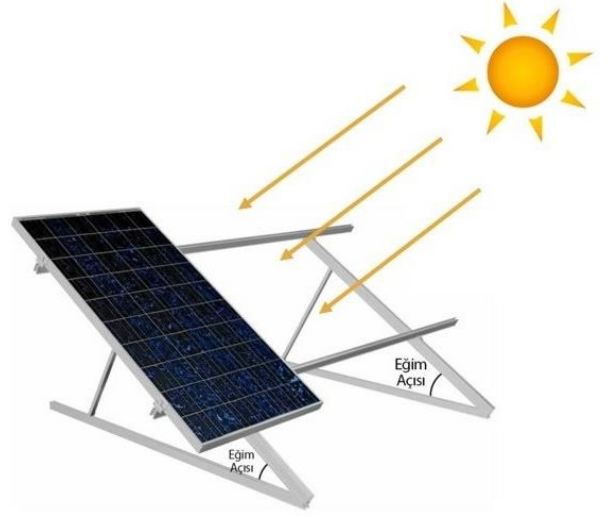
Fotovoltaik modülü yanıcı malzemelerin yanına, sıcak ve zararlı gaz çıkışı olan baca çevrelerine, insan ve hayvan trafiği olan alanlara monte etmeyiniz. Modüller; tuz, tuz buharı, tuzlu su, kimyasal olarak aktif buharlar, asit yağmuru, diğer herhangi bir aşındırıcı madde gibi agresif maddelerin modüllerin güvenliğini ve performansını etkileyebileceği yerlere yerleştirilmemelidir. Modüllerin şiddetli kar yağışı, aşırı soğuk, kuvvetli rüzgâr, tuz sisi üretmeye eğilimli ada veya çölün yakınında ve suya yakın yerlerde kurulup çalıştırıldıklarında performans ve güvenliğini sağlamak için uygun önlemleri alınız.

PV modüllerin kurulumu yüksekliğin (rakım) 2000 metrenin altında olacak şekilde yapılmalıdır.

Akü, inverter vs. diğer bileşenlerin olumsuz hava koşullarından etkilenmeyecek şekilde korunduğundan emin olunuz. Yıldırım çarpması olasılığı yüksek yerlere kurulacak fotovoltaik sistemler için gerekli önlemleri alınız.

### 5.3 Eğim Açısı Seçimi

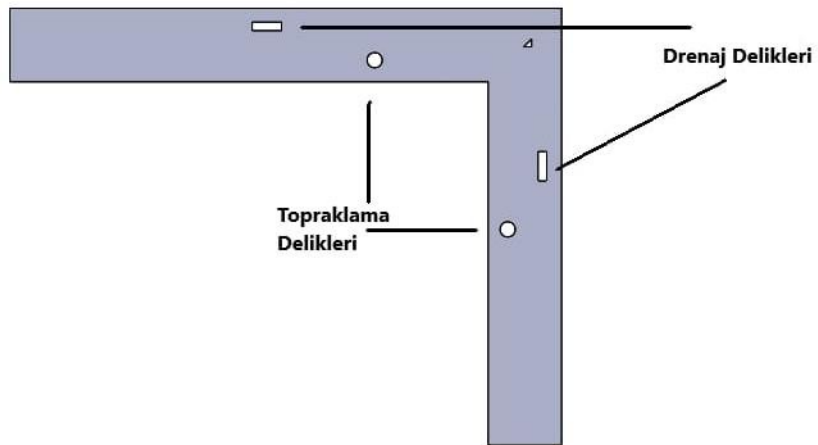
PV modülünün eğim açısı, PV modülünün yüzeyi ile yatay bir zemin yüzeyi arasında ölçülür. PV modülü doğrudan dik bir açı ile güneşe baktığında maksimum çıkış gücü üretir. En doğru kurulum açısı için yetkin modül kurulumcularına başvurunuz.



RESİM 8

## 6 DRENAJ DELİKLERİ

Çerçevelerin uzun ve kısa kenarlarında, nemin ve suyun çerçeveden kolayca en aza indirilmesine ve tahliye edilmesini sağlayan küçük drenaj delikleri bulunur. (Çizim 1) Bu delikler modülleri monte etmek için kullanılmamalı ve herhangi bir nedenle kapatılmamalıdır. Etkili drenajı sağlamak ve panele zarar gelmesini önlemek için drenaj delikleri tamamen açık kalmalıdır. Drenaj deliklerinin şekli ve boyutları ürüne ve/veya çerçeve tasarımına bağlı olarak değişebilir.



ÇİZİM 1

## 7 TOPRAKLAMA NOKTALARI

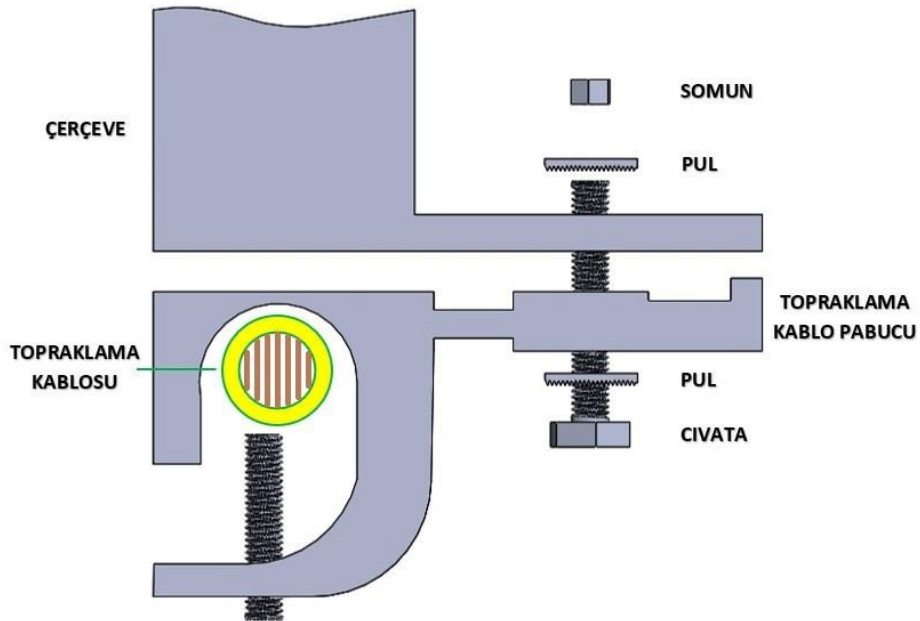
Açıkta kalan iletken parçalara sahip bir panel, yalnızca uygun şekilde elektriksel olarak topraklandığında IEC 61215 standardına uygun olarak kabul edilir. Elektrik Tesislerinde Topraklamalar Yönetmeliği'ne bağlı olarak modülleri yıldırım ve statik elektrik hasarlarından korumak için modül çerçevesi topraklanmalıdır.

Topraklama işlemi panel çerçevesinden aşağıdaki talimatlar dikkate alınarak yapılmalıdır. Topraklama kablo bağlantı delikleri Ø6 mm'lik çapa sahip olup modül çerçevelerinin her iki uzun ve kısa kenarında açıkça işaretlenmiş olarak yer almaktadır.



**UYARI: Modül çerçevesinde ek olarak topraklama delikleri açmayınız.**

- Topraklama kablosu için 14-20 AWG bakır özlü tel kullanılmaktadır.
- Topraklama kelepçesini panel çerçevelerindeki topraklama deliklerine takın.
- Topraklama kelepçesi, alüminyum alaşımın iç tarafı ile tam temas halinde olmalıdır.
- Topraklama bağlantısı için uygun kablo pabuçları kullanılmalıdır.
- İletken bir bağlantı sağlayarak pabucu bir yıldız rondela (pul) ve kilit somunu kullanarak çerçeveye sabitleyin.



çizim 2

## 8 MEKANİK KURULUM

Solar PV modülleri genellikle kelepçeler ve civatalar ile monte edilir.

Kurulumdan önce aşağıdaki öğeler ele alınmalıdır:

- Modüller nakliye aracından indirilmeden önce görsel olarak kolilerde hasar olup olmadığını kontrol ediniz.
- Modül barkodlarının aynı olduğundan emin olunuz.
- Sistem montaj tasarımı bir yangın durumunda kolayca müdahale edilebilecek şekilde olmalıdır.



**NOT:** Montaj yöntemi neticesinde modüllerin alüminyum çerçevelerine temas eden farklı metaller, çerçeveleri korozyona uğratmamalıdır.

Düşük/Normal seviyedeki yük durumlarına göre montaj birçok farklı çevre şartlarında gerçekleştirilmeye uygundur. Ağır kar yağışları veya fırtına gibi çetin çevre şartlarının bulunduğu yerlerde; IEC standartlarının öngördüğü basınç seviyelerine bağlı olarak modülün arka yüzeyindeki en büyük statik yük 2400 Pa (Örneğin; rüzgâr), ön yüzeyindeki en büyük statik yük ise 6600 Pa'lık (Örneğin; buz ve kar) yük seviyelerine göre montaj yapılır. Rüzgâr hızının 130 km/saat'ten az olduğu zamanlarda en yüksek dinamik yük 800 Pa'dır. Rüzgâr gibi dinamik yükler için güvenlik katsayısı en az 3 kat artırılmalıdır. Belgelendirme kapsamında yürütülen mekanik yük testleri aşağıdaki tablolarda gösterilmiştir. Modülün garanti kapsamında değerlendirilmesi için bu şekilde sabitlemesi gerekmektedir. (Güvenlik Faktörü  $\gamma_m=1.5$ ) Kurulum yönteminin ve destekleyici modül sisteminin, modüllerin tüm yük koşullarına dayanmasını sağlayacak kadar güçlü olduğundan emin olunuz. Bu durum kurulum şirketi tarafından garanti edilmelidir.



Kurulum destek yapısı DIN1055 veya eşdeğeri gibi yerel, ulusal veya uluslararası standartlara göre statik mekanik analiz kabiliyetine sahip üçüncü taraf bir kuruluş tarafından test edilmelidir.

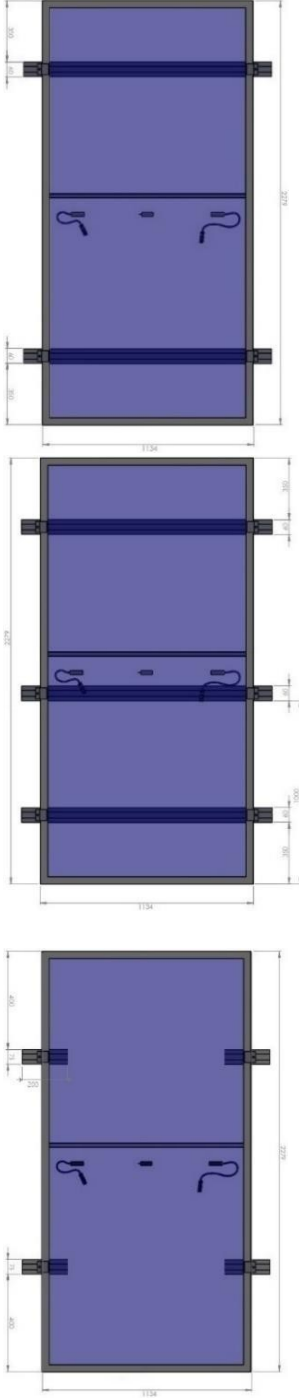
Modül taşıyıcı sisteminin sağlam, korozyona dayanıklı ve UV dayanımlı malzemelerden üretilmesi gerekmektedir. Modüller güvenli bir şekilde taşıyıcı sisteme sabitlenmelidir. Yoğun kar yağışı olan bölgelerde montaj sisteminin yüksekliğini modüllerin en alt kenarı hiçbir zaman karla kaplanmayacak şekilde seçiniz. Ayrıca modüllerin en alt kısmının bitkiler veya ağaçlar tarafından gölgelenmemesi veya savrulan kumlardan zarar görmemesi için yeterince yukarı yerleştirildiğinden emin olunuz.



Modüller bina duvarının veya çatısının yüzeyine paralel olarak desteklendiğinde, modüllerin arkasında hava sirkülasyonuna izin vermek ve kablo hasarını önlemek için modül çerçevesi ile duvar veya çatı arasında minimum 10 cm - 20 cm arasında açıklık gereklidir.

Modül çerçevesine ya da cam yüzeyine delik açmayınız. Modülleri çatıya monte etmeden önce çatının yapısal olarak uygunluğunu kontrol ediniz. Modülleri monte etmek için gereken çatı geçişi, sızıntıları önlemek için uygun şekilde kaplanmalıdır. Modül çerçeveleri ile yanında bulunan diğer modüller arasında en az 10 mm mesafe bırakılmalıdır.

## MONTAJ GÖRSELİ

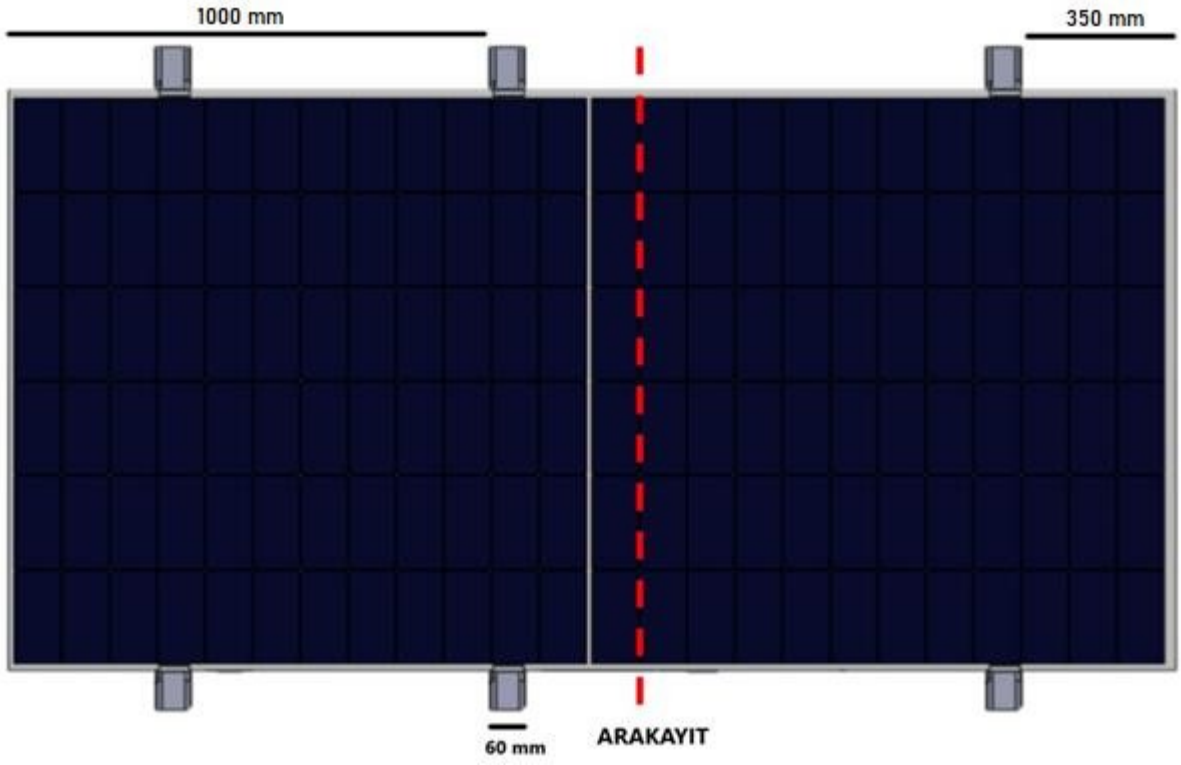


### KISA KENARLARA PARALEL TİP MONTAJ

KLEMP BOYU	60 mm (±5)	75 mm (±5)
KLEMP KONUMU	STATİK MEKANİK YÜK DAYANIMI	
<p>350-400 mm (Klemp - Kısa Kenar Mesafesi)</p> <p>(Kısa kenarlara paralel 350 mm mesafeden iki adet tam boy profil üzerine dört noktadan montaj)</p>	<p><b>+5400 Pa/-2400 Pa (Test Yüğü)</b></p> <p>+3600 Pa/-1600 Pa (Tasarım Yüğü)</p>	—
<p>350-400 mm (Klemp - Kısa Kenar Mesafesi)</p> <p>(Orta profilin bağlantı konumu; arakayıt ile profil arasında konnektörler (J-Box) kalacak şekilde ilgili kısa kenardan 1000 mm uzaklıkta yer alır)</p>	<p><b>+6600 Pa/-2400 Pa (Test Yüğü)</b></p> <p>+4400 Pa/-1600 Pa (Tasarım Yüğü)</p>	—
<p>400-450 mm (Klemp - Kısa Kenar Mesafesi)</p> <p>(Kısa kenarlara paralel 400 mm mesafeden dört adet 200 mm'lik parça profiller üzerine montaj)</p>	—	<p><b>+2400 Pa/-2400 Pa (Test Yüğü)</b></p> <p>+1600 Pa/-1600 Pa (Tasarım Yüğü)</p>
<b>TEST YÜKÜ = TASARIM YÜKÜ * GÜVENLİK FAKTÖRÜ (1.5)</b>		

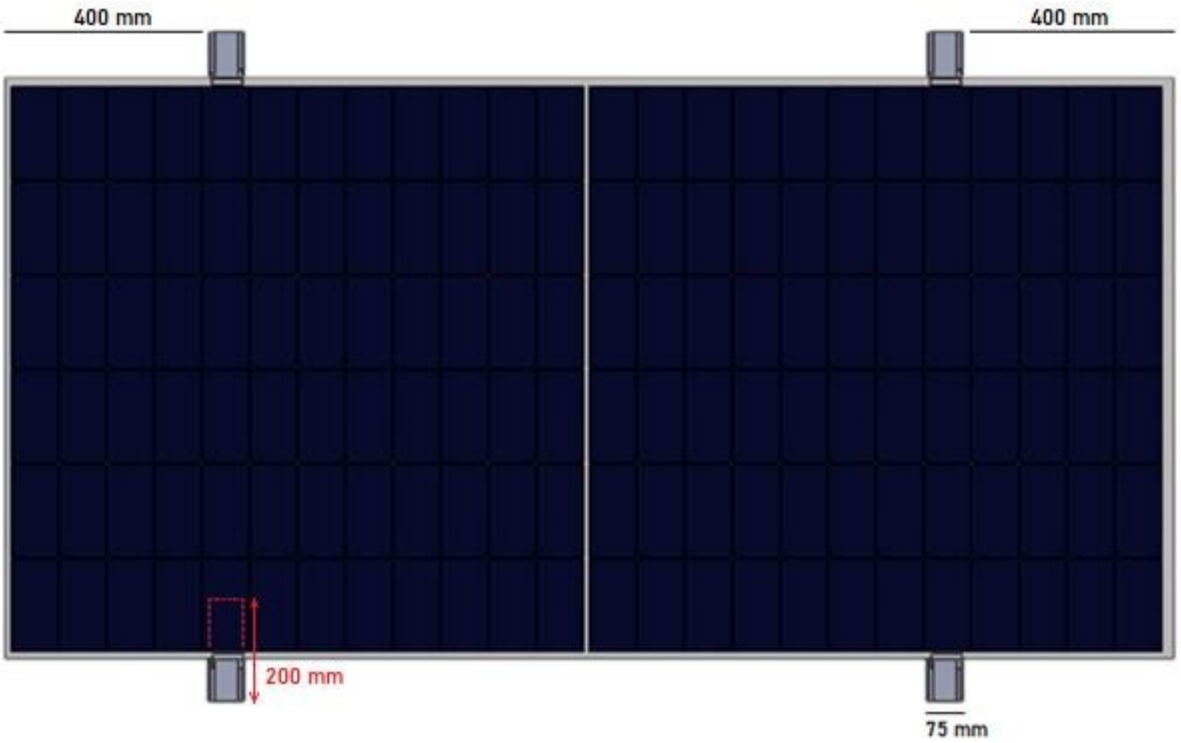
TABLO 1





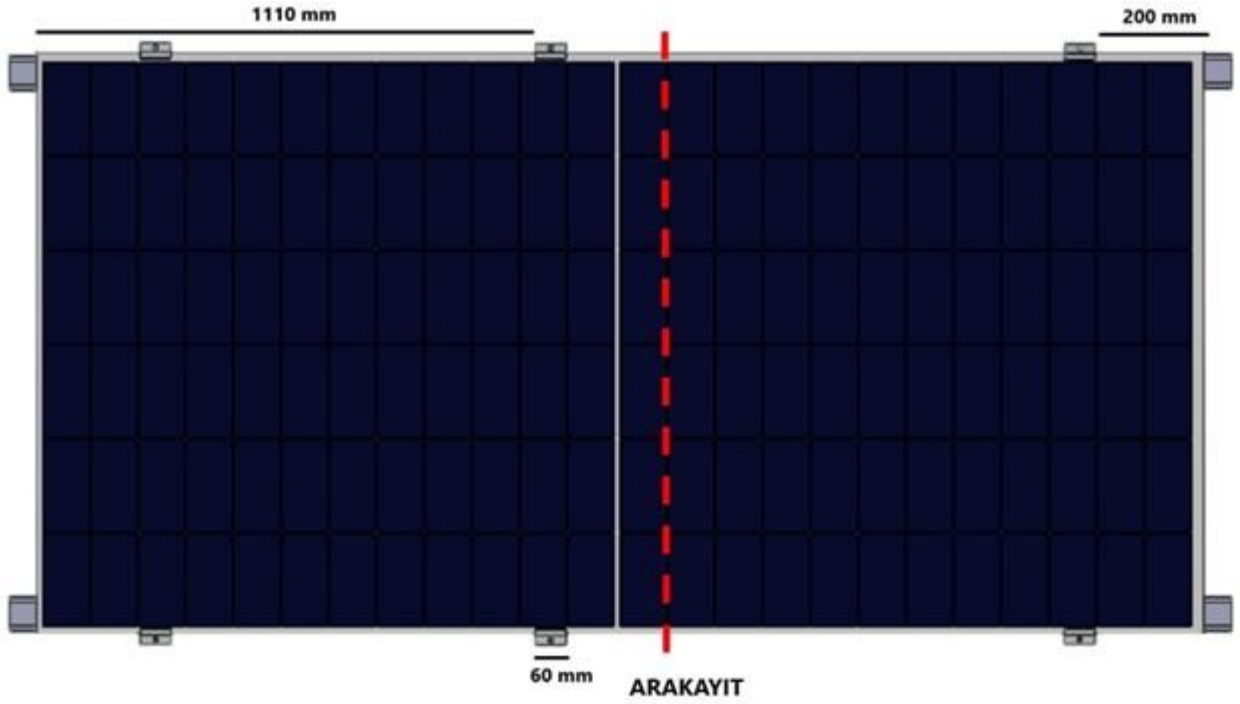
ÇİZİM 4

- Bu kurulum yönteminde kısa kenarlara paralel 3 adet tam boy profil kullanılmaktadır.
- Tablo 1'in ikinci montaj görselinde sunulan kurulum yönteminde; ortadaki profil, konnektörleri arakayıt ile arasına alacak şekilde konumlandırılmalıdır. Bu profilin klempleri; arakayıtın olmadığı tarafta, panelin köşe birleşim noktasından 1000 mm uzaklıkta monte edilmelidir. Kısa kenarlara yakın olan diğer iki tam boy profil ve klempleri ise Çizim 4'te de görüldüğü üzere kısa kenarlardan 350 mm uzaklıkta ve paralel olacak şekilde monte edilmektedir.



ÇİZİM 5

- Bu kurulum yönteminde kısa kenarlara paralel 4 adet parça boy profil kullanılmaktadır.
- Tablo 1'in üçüncü montaj görselinde sunulan kurulum yönteminde; 75 mm'lik klempler simetrik olarak kısa kenarlara paralel ve köşe birleşim noktalarından 400 mm uzaklıkta 4 adet 200 mm boyunda parça profiller üzerine profillerin başlangıcından 50 mm mesafede olacak şekilde monte edilmektedir.



ÇİZİM 6

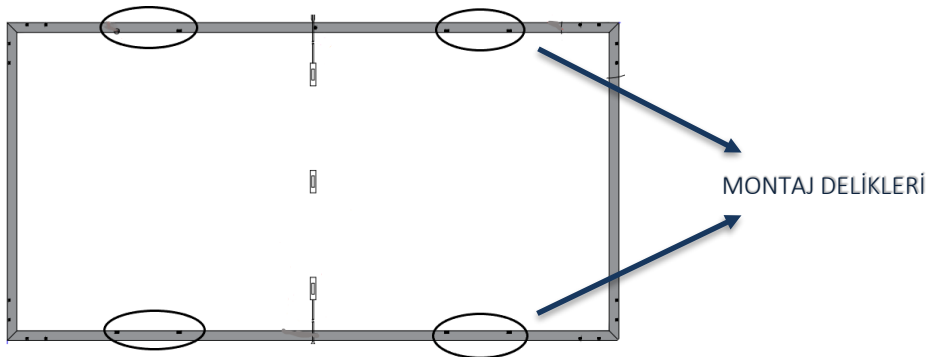
- Bu kurulum yönteminde uzun kenarlara paralel 2 adet tam boy profil kullanılmaktadır.
- Tablo 2'de sunulan bu kurulum yönteminde; ortadaki klempler, konnektörleri arakayıt ile arasına alacak şekilde arakayıtın olmadığı tarafta, panelin köşe birleşim noktasından 1110 mm uzaklıkta monte edilmektedir.

### 8.1 Vida Kurulum

Her bir PV modülünde 8 adet montaj deliği vardır. Modülün aşağı doğru mekanik yük direnci, kullanılan montaj deliklerine göre farklı olacaktır (Tablo 1'de gösterilmiştir). Modülleri yapıya sabitlemek için lütfen bu 8 adet montaj deliğini de kullanın. Modül çerçevesi, PV modülü üzerinde sekiz simetrik konumda yaylı rondelalar ve düz rondelalar ile M8 korozyona dayanıklı vidalar kullanılarak montaj rayına takılmalıdır. Uygulanan tork, düzgün bir şekilde panelin platformuna sabitlenmesi için yeterince büyük olmalıdır.



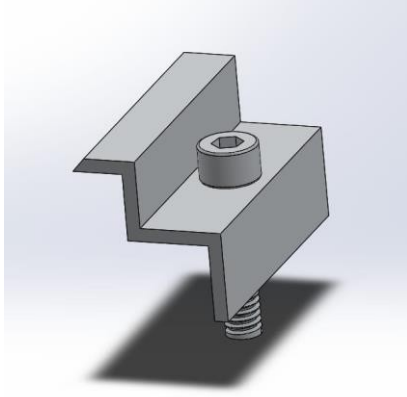
**NOT:** M8 vida için referans tork değeri 16~20Nm'dir.



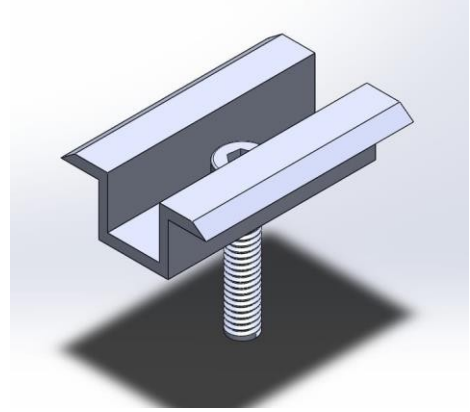
ÇİZİM 7

## 8.2 Klemp Kurulum

- Modül klempeleri ön cama temas etmemeli ve çerçeveyi deforme etmemelidir.
- Modül klempelerinden kaynaklı gölgeleme etkisinden kaçındığınızdan emin olunuz.
- Modül çerçevesi değiştirilmemelidir.
- Modüllerde yer alan su tahliye kanallarının (drenaj delikleri) kapanmaması gerekmektedir.
- Modüller, modülün hem uzun hem de kısa kenarına çizimlerde gösterilen kısıtlamalar dahilinde minimum dört kelepçe kullanılarak sabitlenmelidir.
- Yerel rüzgâr ve kar yüklerine bağlı olarak, aşırı basınç yükü bekleniyorsa, yetkili kişilerce gerekli statik hesaplamalarının yapılmasıyla birlikte ek klempeler veya modülün yükü taşıyabilmesini sağlamak için destek profilleri gerekli olacaktır. Kısa kenar klemp sabitleme noktaları için tablo 2'ye, uzun kenar klemp sabitleme noktaları için tablo 1'e bakınız.
- Cıvata:** M6 - M8
- Tork Aralığı:** 16 - 20 Nm
- Cıvata Tork Gereklilikleri:** 12 - 16 Nm
- Boy:** Kenar tutucusunun boyu en az 60 mm, orta tutucusunun boyu en az 60 mm
- Kalınlık:** Kalınlık en az 3 mm
- Malzeme:** Alüminyum alaşım



ÇİZİM 8  
Kenar Tutucu



ÇİZİM 9  
Orta Tutucu



## 9 ELEKTRİKSEL BAĞLANTI VE KABLOLAMA

PV modüllerinizin kurulumunu ilgili yetkililer tarafından onaylanan formata göre yaptırınız.

PV modül bağlantıları; sistem gücü, akım ve gerilim değerleri dikkate alınarak seri ya da paralel bağlanabilir. Seri olarak bağlanan PV modüller aynı akıma sahip olmalı, sistem voltajından daha yüksek bir voltaj oluşturmamak için birbirine bağlanmamalıdır.

- ⚡ Elektrik çarpması veya yanma riskini azaltmak için modüller kurulum sırasında opak bir malzeme ile kaplanmalıdır.
- ⚡ Modül bağlantı kutusu üzerindeki fabrikada takılmış konektörleri gevşetmeyiniz, değiştirmeyiniz veya tamir etmeyiniz.
- ⚡ Konektörleri sıkıca takın ve konektör klipslerinin birbirine geçtiğinden emin olunuz.
- ⚡ Pano içerisindeki bağlantıların ve PV dizisindeki iletkenlerin tasarıma uygun bağlandığından emin olunuz.



**UYARI:** Bağlantı kablolarındaki klipsleri kesici aletler ile kabloya zarar vermeden kesiniz. Kabloları asılarak klipsi koparmaya çalışmayınız.



**UYARI:** Kurulum sırasında modülden modüle kullanılacak ara bağlantı kabloları konektör ile aynı üretici ve tipte olmalıdır.



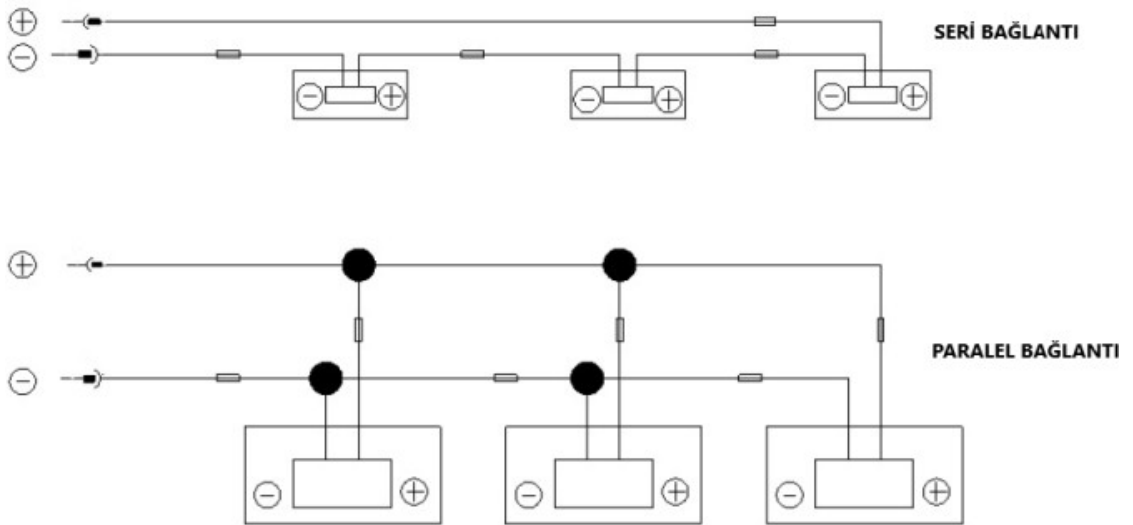
**UYARI:** Hasarlı kablolar, konektörler veya bağlantı kutuları topraklama hatalarına ve buna bağlı elektrik arızalarına neden olabilir.



**NOT:** Serideki modül sayısı sistem tasarımına, çevresel koşullara ve invertör tipine bağlıdır.



**NOT:** Bir dizideki sigorta değeri **DAXLER** modül etiketinde bulunur.



ŞEMA 1

## 10 TEMİZLİK VE BAKIM

Modüllerin ön camında toz veya kir birikmesi, enerji veriminin azalmasına neden olur. Modüllerde verim kaybı yaşanmaması adına düzenli periyotlarla kontrol edilmesi, gerektiğinde aşağıdaki talimatlar doğrultusunda temizlik ve bakımları yapılmalıdır. Temizlik personelinin panellerde hatalı eylemler yapmaması adına bilinçlendirilmesi önemlidir. Cam yüzeyini temizlerken saf su ile birlikte oldukça pürüzsüz ve yumuşak bezler kullanılmalıdır. Bezin, saf su ile ıslatıldıktan sonra cam yüzeyine teması önerilir. Fırça veya benzeri temizlik araçları ile temizliğin gerekli olduğu durumlarda fırça başlığının oldukça yumuşak olması ve modül yüzeyine baskı yapılmaması gereklidir. Temizlik robotları kullanılacak ise modülde, tekerlekli robotlara oranla daha az baskı oluşturacağı için paletli robotlar tercih edilmelidir. Temin edilecek robotların tekerlek, palet, temizleyici mekanizması vb. modül yüzeyine temas edecek bütün bileşenlerinin modüle zarar vermeyecek malzemelerden yapıldığına ve modüle zarar vermeyecek ağırlıkta olduğuna emin olunmalıdır. İlgili tedarikçilerden robotların gerekli bütün sertifikaları ve belgeleri talep edilmeli ve incelenmelidir. Temizliğin güneş ışımalarının en az olduğu sabah ve öğleden sonraki saatlerde yapılması önerilir. Modül yüzeyinde ani sıcaklık değişimi kaynaklı strese neden olmamak ve ürün garantisini etkilememek için suyun sıcaklık derecesinin 25°C civarında olmasını gözetiniz.

- ❗ Modül cam yüzeyini kimyasallarla asla temizlemeyiniz. Kimyasallarla temizlenen cam yüzeylerinde salyangoz izleri (snail trail) ve AR kaplama hasarı nedeniyle gökkuşağı renkleri gözlemlenir. Bu durum camın yüzeyinde kalıcı hasarlara neden olabilir.
- ❗ Hiçbir koşulda temizlik için camın AR kaplamasına zarar verecek ekipmanlar kullanmayınız.
- ❗ PV Modül camında kimyasal reaksiyonları engellemek için yıkama suyunun saflık derecesine dikkat ediniz.
- ❗ Hortum vb. su tahliye aparatlarından çıkacak suyun basıncı 40 bar'dan az olmalıdır. Yüksek basınç, AR kaplamanın zarar görmesine ve hücrelerde mikro çatlak oluşmasına neden olabilir.
- ❗ PV modüllerinin cam yüzeyinde suyun uzun süre kalmasına izin vermeyiniz. Bu, enerji üretiminin aksamasına ve veriminizin düşmesine neden olur.
- ❗ Fotovoltaik modülü minimum 10° açı ile montajlamak, yüzeyde oluşacak su, kir vb. akmasına ve hot spot oluşmaması adına önemlidir.
- ❗ Destek çerçeveleri, şarj regülatörleri invertörler , aküler vb. sistemde kullanılan diğer bileşenlerin bakım talimatlarını uygulayınız.



**UYARI:** Modüllerin üzerine temizlik amaçlı çıkılmasına kesinlikle izin vermeyiniz.



**NOT:** Elektrik, topraklama ve mekanik bağlantılarının temiz, güvenli, hasarsız ve korozyonsuz olduklarını her 6 ayda bir kontrol ediniz.

# 11 ELEKTRİKSEL ÖZELLİKLER

Modül elektriksel değerleri; 1000 W/m<sup>2</sup> AM1.5G spektrumlu ışımada ve 25°C (77°F) ortam sıcaklığında standart test koşulları (STC) altında ölçülür. Modül, nominal değerden daha fazla ya da daha az gerilim veya akım üretebilir. Isc, Voc, Vmp ve Imp'nin toleransı % ±3'tür.

Dimensions/Weight Boyut/Ağırlık	1724x1134x35/21,5kg/25A				1912x1134x35/24,2kg/25A			
Module Type Modül Tipi	WM10-108-HC				WM10-120-HC			
Maximum Power at STC (Pmp) Standart Test Koşullarındaki Maksimum Güç (Pmp)	395	400	405	410	440	445	450	455
Open Circuit Voltage (Voc) Açık Devre Voltajı	37,01	37,12	37,22	37,3	41,2	41,4	41,6	41,8
Short Circuit Current (Isc) Kısa Devre Akımı	13,5	13,6	13,7	13,81	13,54	13,6	13,66	13,72
Maximum Power Voltage (Vmp) Maksimum Güç Voltajı	30,69	30,81	30,93	31,08	34,8	35	35,2	35,4
Maximum Power Current (Imp) Maksimum Güç Akımı	12,88	12,99	13,1	13,2	12,65	12,72	12,79	12,86
Module Efficiency (%) Modül Verimliliği	20,20%	20,46%	20,72%	20,97%	20,29%	20,52%	20,75%	20,99%
Fill Factor (FF) (%)	79,12%	79,28%	79,46%	79,64%	78,91%	79,07%	79,23%	79,38%
Verification 1 Doğrulama 1	395,29	400,22	405,18	410,26	440,22	445,2	450,21	455,24
Verification 2 Doğrulama 2	395,29	400,22	405,18	410,26	440,22	445,2	450,21	455,24

TABLO 3

Dimensions/Weight Boyut/Ağırlık	2093x1134x35/25,4kg/25A						2079x1134x35/26,5kg/25A							
Module Type Modül Tipi	WM10-132-HC						WM10-144-HC							
Maximum Power at STC (Pmp) Standart Test Koşullarındaki Maksimum Güç (Pmp)	475	480	485	490	495	500	520	525	530	535	540	545	550	555
Open Circuit Voltage (Voc) Açık Devre Voltajı	45,03	45,2	45,36	45,5	45,7	45,9	48,8	49,2	49,33	49,4	49,5	49,8	49,9	50,1
Short Circuit Current (Isc) Kısa Devre Akımı	13,43	13,52	13,6	13,68	13,75	13,82	13,49	13,5	13,6	13,7	13,81	13,86	13,9	13,93
Maximum Power Voltage (Vmp) Maksimum Güç Voltajı	37,51	37,72	37,92	38,12	38,12	38,52	40,9	40,78	41,03	41,29	41,55	41,84	42,07	42,16
Maximum Power Current (Imp) Maksimum Güç Akımı	12,67	12,74	12,8	12,86	12,92	12,99	12,72	12,88	12,92	12,9	13	13,04	13,08	13,17
Module Efficiency (%) Modül Verimliliği	20,21%	20,42%	20,63%	20,84%	21,06%	21,27%	20,12%	20,31%	20,51%	20,70%	20,89%	21,09%	21,28%	21,48%
Fill Factor (FF) (%)	78,59%	78,64%	78,67%	78,76%	78,79%	78,88%	79,03%	79,08%	79,02%	79,07%	79,02%	79,05%	79,34%	79,56%
Verification 1 Doğrulama 1	475,25	480,55	485,38	490,22	495,09	500,37	520,25	525,25	530,11	535,12	540,15	545,59	550,28	555,25
Verification 2 Doğrulama 2	475,25	480,55	485,38	490,22	495,09	500,37	520,25	525,25	530,11	535,12	540,15	545,59	550,28	555,25

TABLO 4

## 12 KODLAR VE YÖNETMELİKLER

Fotovoltaik sistemlerin mekanik montajı, elektrik montajı, elektrik kodları, bina kodları ve elektrik şebekesi ara bağlantı gereksinimleri dahil olmak üzere tüm adımlar, geçerli ve güncel standartlara uygun olarak yapılmalıdır. Bu standartlar; motorlu cihaz uygulamaları, tarım sahaları ve bina çatıları gibi montaj yerlerine göre, gereksinimler ise; sistem voltajına ve DC veya AC uygulamasına göre değişiklik gösterebilir.

Yönetmelikler için yetkili birimlere başvurunuz.

## 13 UYGULANABİLİR ÜRÜNLER


Bu belge, aşağıda listelenen PV modülleri serisi için geçerlidir.

GRUP	MODEL	HÜCRE TİPİ	HÜCRE SAYISI	PANEL BOYUTU (mm)
Model 1	WM6-120-HC	PERC MONO MULTI BUSBAR	120 ADET YARIM HÜCRE	1755*1038*35
Model 2	WM6-132-HC	PERC MONO MULTI BUSBAR	132 ADET YARIM HÜCRE	1915*1038*35
Model 3	WM6-144-HC	PERC MONO MULTI BUSBAR	144 ADET YARIM HÜCRE	2094*1038*35
Model 4	WM10-108-HC	PERC MONO MULTI BUSBAR	108 ADET YARIM HÜCRE	1724*1134*35
Model 5	WM10-120-HC	PERC MONO MULTI BUSBAR	120 ADET YARIM HÜCRE	1912*1134*35
Model 6	WM10-132-HC	PERC MONO MULTI BUSBAR	132 ADET YARIM HÜCRE	2073*1134*35
Model 7	WM10-144-HC	PERC MONO MULTI BUSBAR	144 ADET YARIM HÜCRE	2279*1134*35
Model 8	WM12-120-HC	PERC MONO MULTI BUSBAR	120 ADET YARIM HÜCRE	2172*1303*35
Model 9	WM12-132-HC	PERC MONO MULTI BUSBAR	132 ADET YARIM HÜCRE	2384*1303*35
Model 10	WM6-120-HCG	PERC MONO MULTI BUSBAR	120 ADET YARIM HÜCRE	1755*1038*35
Model 11	WM6-132-HCG	PERC MONO MULTI BUSBAR	132 ADET YARIM HÜCRE	1915*1038*35
Model 12	WM6-144-HCG	PERC MONO MULTI BUSBAR	144 ADET YARIM HÜCRE	2094*1038*35
Model 13	WM10-108-HCG	PERC MONO MULTI BUSBAR	108 ADET YARIM HÜCRE	1724*1134*35
Model 14	WM10-120-HCG	PERC MONO MULTI BUSBAR	120 ADET YARIM HÜCRE	1912*1134*35
Model 15	WM10-144-HCG	PERC MONO MULTI BUSBAR	144 ADET YARIM HÜCRE	2279*1134*35

TABLO 5





 BÜYÜKKAYACIK OSB MAH. 102. CAD. NO:3/1 42280 SELÇUKLU/KONYA/TÜRKİYE

 <https://www.daxlerenergy.com/>

 444 95 77



# FOTOVOLTAIK MODÜLLER İÇİN SINIRLI GARANTİ BELGESİ



Aşağıda öngörülen şartlara, istisnalara ve sınırlamalara tabi olmak kaydıyla "Daxler Enerji A.Ş." aşağıda sıralanan fotovoltaik güneş modüllerinin belirtilen marka modellerini (ve başka hiçbir model için olmamak suretiyle) satın alarak kendi kullanımı için kuran ilk son kullanıcıya ("Müşteri") 6102 sayılı Türk Ticaret Kanunu ve 6098 sayılı Türk Borçlar Kanunu çerçevesinde aşağıdaki Sınırlı PV Modülleri Garantilerini (hepsi birlikte "Sınırlı Garanti") sunmaktadır:

**1. Garanti Kapsamındaki Ürünler****WM10-144-HC-540, 545, 550**

182mm Half cut 144 hücreli Mono Perc kristalin silikon fotovoltaik modül

Uygulama Sınıfı: Sınıf A

Maksimum sistem gerilimi 1500 VDC

Seri Sistem Akımı 25A

TS EN 61140 ve IEC 61140'a göre Sınıf II

Yangın Sınıfı: Sınıf C

Mekanik Yük: 3600 Pa (Pozitif), 1600 Pa (Negatif)

Kirlilik Sınıfı II (KG 22.11.2022)

**WM10-132-HC-485, 490, 495, 500**

182mm Half cut 132 hücreli Mono Perc kristalin silikon fotovoltaik modül

Uygulama Sınıfı: Sınıf A

Maksimum sistem gerilimi 1500 VDC

Seri Sistem Akımı 25A

TS EN 61140 ve IEC 61140'a göre Sınıf II

Yangın Sınıfı: Sınıf C

Mekanik Yük: 3600 Pa (Pozitif), 1600 Pa (Negatif)

Kirlilik Sınıfı II (KG 22.11.2022)

**WM10-120-HC-440, 445, 450, 455**

182mm Half cut 132 hücreli Mono Perc kristalin silikon fotovoltaik modül

Uygulama Sınıfı: Sınıf A

Maksimum sistem gerilimi 1500 VDC

Seri Sistem Akımı 25A

TS EN 61140 ve IEC 61140'a göre Sınıf II

Yangın Sınıfı: Sınıf C

Mekanik Yük: 3600 Pa (Pozitif), 1600 Pa (Negatif)

Kirlilik sınıfı II (KG 22.11.2022)

ONAYLAYAN



ONAYLAYAN





## FOTOVOLTAİK MODÜLLER İÇİN SINIRLI GARANTİ BELGESİ

Doküman No: DX-SRT-KYS0053

Yayın Tarihi: 01.09.2019

Revizyon No/Tarih: 01/08.12.2022

### WM10-108-HC-395, 400, 405

182mm Half cut 108 hücreli Mono Perc kristalin silikon fotovoltaik modül

Uygulama Sınıfı: Sınıf A

Maksimum sistem gerilimi 1500 VDC

Seri Sistem Akımı 25A

TS EN 61140 ve IEC 61140'a göre Sınıf II

Yangın Sınıfı: Sınıf C

Mekanik Yük: 3600 Pa (Pozitif), 1600 Pa (Negatif)

Kirlilik sınıfı II (KG 22.11.2022)

### WM6-144-HC-440, 445, 450

166mm Half cut 144 hücreli Mono Perc kristalin silikon fotovoltaik modül

Uygulama Sınıfı: Sınıf A

Maksimum sistem gerilimi 1500 VDC

Seri Sistem Akımı 20A

TS EN 61140 ve IEC 61140'a göre Sınıf II

Yangın Sınıfı: Sınıf C

Mekanik Yük: 3600 Pa (Pozitif), 1600 Pa (Negatif)

Kirlilik sınıfı II (KG 22.11.2022)

### WM12-132-HC-650

210mm Half cut 132 hücreli Mono Perc kristalin silikon fotovoltaik modül

Uygulama Sınıfı: Sınıf A

Maksimum sistem gerilimi 1500 VDC

Seri Sistem Akımı 30A

TS EN 61140 ve IEC 61140'a göre Sınıf II

Yangın Sınıfı: Sınıf C

Mekanik Yük: 3600 Pa (Pozitif), 1600 Pa (Negatif)

Kirlilik sınıfı II (KG 22.11.2022)

M6: 166mm Hücre Tipi

M10: 182mm Hücre Tipi

M12: 210mm Hücre Tipi

HC: Yarım hücre ile üretilmiş modül. (Half-Cut Modül)

HCG: Çift cam yüzeyli yarım hücre ile üretilmiş modül.

G2B: Glass to Backsheet

G2G: Glass to Glass

(Ürün türleri yukarıdakileri içerecek ancak yukarıdakilerle sınırlı olmayacaktır.)

ONAYLAYAN

ONAYLAYAN

### 2. 12 Yıllık Sınırlı Ürün Garantisi

Daxler Enerji, garanti başlangıç tarihinden (aşağıda açıklanmıştır) itibaren 12 yıl boyunca, ürünlerin IEC 61215 ve IEC 61730 numaralı belgelerde tanımlanan malzemeler ve işçilikteki ciddi görsel kusurlardan arı olacağını veya Daxler Enerji'nin kurulum kılavuzunda açıklanan normal uygulama, kullanım, kurulum ve hizmet koşulları altında anormal güç çıkışına sebep olmayacağını garanti etmektedir. Bu garanti kapsamındaki hak iddiaları, yalnızca söz konusu ciddi görsel kusurların, bu garantinin on iki yıllık süresi boyunca münhasır olarak malzeme veya işçilikten kaynaklandığına ya da Daxler Enerji'nin kurulum kılavuzunda açıklanan normal uygulama, kullanım, kurulum ve hizmet koşulları altında anormal güç çıkışının meydana geldiğine ilişkin kanıtın müşteri tarafından sunulması kaydıyla işleme alınacaktır. Bu sınırlı garanti, ilerleyen sayfalarda madde 3 kapsamında ele alınan güç çıkışları için özel bir garanti sunmamaktadır ("Sınırlı Güç Garantisi").

Not: Malzeme ve işçiliğe ilişkin 12 yıllık sınırlı garanti yalnızca "Daxler Enerji A.Ş." tarafından sunulan malzeme türlerini içermekte olup, müşterinin sunduğu malzeme türlerini hariç tutmaktadır.

### 3. Sınırlı Güç Çıkışı Garantisi

**A.** Daxler Enerji'nin kurulum kılavuzunda belirtilen normal uygulama, kullanım, kurulum ve hizmet koşulları altında, Daxler Enerji garanti başlangıç tarihinden itibaren,

\* HC modüllerde yirmi beş yıl (25) boyunca geçerli olacak şekilde aşağıdakileri garanti etmektedir.

\* HCG modüllerde otuz yıl (30) boyunca geçerli olacak şekilde aşağıdakileri garanti etmektedir.

**i.** Polikristal Ürünler için ilk yıl içerisinde, çıkış gücü Daxler Enerji'nin ürün veri föyünde yer alan asgari çıkış gücünün %97,5'inden daha düşük olmayacaktır ve bu yılın ardından çıkış gücündeki kayıp yılda %0,7'yi aşmayacak ve 25.yılda %80,7'ye düşecektir.

**ii.** Monokristal Ürünler için ilk yıl içerisinde, çıkış gücü Daxler Enerji'nin ürün veri föyünde yer alan asgari çıkış gücünün %97'sinden daha düşük olmayacaktır ve bu yılın ardından çıkış gücündeki kayıp yılda %0,68'i aşmayacak ve 25. yılda %80,68'e düşecektir.

**iii.** Polikristal Çift Cam Yüzeyle Ürünler için ilk yıl içerisinde, çıkış gücü Daxler Enerji'nin ürün veri föyünde yer alan asgari çıkış gücünün %97,5'inden daha düşük olmayacaktır ve bu yılın ardından çıkış gücündeki kayıp yılda %0,5'i aşmayacak ve 30. yılda %83'e düşecektir.

**iv.** Monokristal Çift Cam Yüzeyle Ürünler için ilk yıl içerisinde, çıkış gücü Daxler Enerji'nin ürün veri föyünde yer alan asgari çıkış gücünün %97'sinden daha düşük olmayacaktır ve bu yılın ardından çıkış gücündeki kayıp yılda %0,48'i aşmayacak ve 30. yılda %84,95'e düşecektir.

**v.** Half-Cut Ürünler için ilk yıl içerisinde, çıkış gücü Daxler Enerji'nin ürün veri föyünde yer alan asgari çıkış gücünün %98'inden daha düşük olmayacaktır ve bu yılın ardından çıkış gücündeki kayıp yılda %0,5'i aşmayacak ve 25.yılda %84.80'a düşecektir.

**B.** Bir ürünün DC (doğru akım) gücü, Daxler Enerji tarafından onaylanmış bir üçüncü tarafça (Daxler Enerji'nin başvurduğu tarafla aynı olmalıdır) Standart Test Koşulları (STC) altında test edilecek olup, bu koşullar aşağıdaki gibidir:

ONAYLAYAN



ONAYLAYAN



(a) AM 1,5'teki güneş spektrumu;  
(b)  $E = 1000 \text{ Watt/m}^2$  ışınlama ve  
(c)  $25 \pm 2 \text{ }^\circ\text{C}$  sıcaklık. Ölçümler, IEC61215 ve IEC60904 uyarınca PV Modüllerinin üretildiği tarihte geçerli olan Daxler Enerji kalibrasyon ve test standartlarına uygun biçimde, dağıtım kutusu terminallerinde gerçekleştirilir. Genişletilmiş ölçüm belirsizliği ( $2\sigma$ ) ( $P_{mpp}$ )  $\leq \pm \%3$ 'tür.

- C. Madde 7'de öngörülen telafiler, sınırlı garanti kapsamında sağlanan yegâne ve münhasır telafilerdir. Müşteriler, bu garanti kapsamındaki arızanın ya da kusurların tespit edildiği tarihten itibaren 30 iş günü içerisinde Daxler Enerji'yi ya da yetkili satıcılarını yazılı olarak bilgilendirecektir.
- D. Modüller yüksek sıcaklıktaki ve yüksek neme sahip ortamlarda kullanılıyorsa, Daxler Enerji PV Modülleri Kurulum Kılavuzu'nun 7.2. maddesini lütfen okuyunuz (IEC Versiyonu).

#### 4. Garanti Başlangıç Tarihi

Garanti başlangıç tarihi, hangisi daha erkense o geçerli olmak suretiyle, kurulum tarihi veya Daxler Enerji'nin teslimatını izleyen 90. (doksanıncı) gündür.

#### 5. Garantilerin Bağımsız Olmaması

Müşteri, yukarıda öngörülen her bir garanti kapsamında hak talebinde bulunabilir; ancak hak talepleri tek bir olaydan dolayı birden fazla sınırlı garanti tahtında ortaya çıktıysa ve Daxler Enerji bu olayı yukarıda öngörülen şekilde telafi ederse, Daxler Enerji bu olaydan doğan tüm hak taleplerini çözüme kavuşturmuş sayılacaktır.

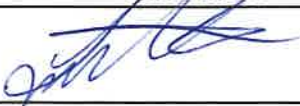
#### 6. İstisnalar ve Sınırlamalar

A. Garanti kapsamındaki hak talepleri Daxler Enerji'ye ya da yetkili distribütörlerine, herhangi bir istisna olmaksızın ilgili garanti dönemi içerisinde yazılı olarak sunulacaktır.

B. Sınırlı garanti, aşağıda belirtilen koşullar altındaki ürünler için geçerli değildir:

- (1) Daxler Enerji'nin önceden açık ve yazılı rızası olmaksızın değiştirilmiş, onarılmış veya modifiye edilmiş ürünler.
- (2) Taşınarak yeni bir tesise tekrar kurulan ürünler.
- (3) Daxler Enerji'nin Kurulum Kılavuzu'na riayet edilmemesi. Özellikle de kurulum ve bakım sırasında operatörlerin ürünlerin üstüne basması veya ürünlerin şiddetle çarpılması; ürünlerin çarpılmış, çizilmiş veya ezilmiş olması.
- (4) Depolama, nakliye, elleçleme, kurulum, uygulama, kullanım veya hizmet süreçlerinde yanlış veya kötüye kullanım; ihmali veya kazalar.
- (5) Elektrik dalgalanmaları, yıldırım, sel, yangın, vandalizm, kurcalama, kazara kırılma, küflenme, renk değişimi veya müşterinin ürünleri satın aldığı zamanda makul surette bilinmeyen veya tespit edilmeyen her türlü teknolojik veya fiziksel olay ya da koşul da dahil olmak üzere Daxler Enerji'nin kontrolü dışındaki diğer olaylar.
- (6) Mobil platformlara veya deniz ortamlarına kurulum; aşındırıcı maddeler, böceklenme veya kurulum ve kullanım kılavuzunda açıkça izin verilmemiş arızalı PV sistemi bileşenleri ve diğer çalışma koşulları.
- (7) Orijinal ürün etiketinin tahrif edilmesi, çıkarılması veya kasıtlı olarak silinmiş olması.

ONAYLAYAN



ONAYLAYAN



C. Garantiden kaynaklanan hak talebi, modüllerin türü veya seri numarası tahrif edilmiş, çıkarılmış veya okunamaz hale getirilmişse işleme alınmayacaktır.

D. Bu "PV Modülleri için Sınırlı Garanti" yalnızca tanımlara uygun ürünler için geçerlidir.

E. Garantiden doğan bir hak talebi kapsamında Daxler Enerji tarafından sağlanan ek ürünler veya onarılan ya da yerine yenisi getirilen ürünler, hak talebine konu ilk satın alınan ürünlerle aynı sınırlı garantiye ve şartlara tabi olacaktır; bir hak talebi veya telafi nedeniyle hiçbir garanti süresi ya da şart uzatılmayacaktır. Daxler Enerji, kusurlu ürünleri aynı veya benzer boyut ve görünümde yeni veya yenilenmiş ürünlerle değiştirmek için ticari olarak makul çaba gösterecek olmakla birlikte, kapsam dahilindeki hak talebine konu ürün türünün üretimine son vermişse başka bir ürün türü gönderme hakkını saklı tutar. Ancak söz konusu başka ürün türü, müşterinin PV sistemiyle uyumlu olacaktır. Değiştirilen ürünler ve parçalar Daxler Enerji'nin mülkü olacaktır.

### 7. Onarım, Yenileme veya İade Yoluyla Telafi

A. Normal uygulama, kullanım ve hizmet koşulları altında bir ürün, on yıllık dönem içerisinde iş bu 12 yıllık sınırlı ürün garantisine uygunluk gösteremezse, bu sınırlı garanti kapsamında müşterinin münhasır ve yegâne telafi yolu olarak Daxler Enerji, takdir kendisine ait olmak üzere ilgili ürünler için aşağıdaki adımlardan birini atacaktır:

i. Kusurlu ürünün fiili nakit değerini ya da ilgili yeni ürünün güncel piyasa fiyatını iade etmek. Bu amaçla Fiili Nakit Değeri, Ürünün satın alındığı zamandaki fiyattan, garanti başlangıç tarihinden itibaren HC modül için 25 yıl, HCG modül için 30 yıllık dönem sona erene kadar her bir 365 günlük dönem için bu fiyatın %3,5'inin çıkarılmasıyla elde edilen tutar (ve ilk yıl için bu fiyatın %16'sı) anlamına gelir;

ii. Ürünü ücretsiz onarmak ya da kusurlu ürünü veya bir kısmını yeni ya da yeniden üretilmiş bir eşdeğeriyle ücretsiz değiştirmek.

B. Bir ürün, garanti dönemi içerisinde sınırlı güç çıkışı garantisine uygunluk göstermez ve güçteki bu düşüş normal uygulama, kullanım ve hizmet koşulları altında malzeme ve işçilikteki kusurlardan kaynaklanıyorsa, müşterinin bu sınırlı garanti kapsamındaki yegâne ve münhasır telafisi olarak Daxler Enerji takdir yalnızca kendisine ait olmak üzere ürünlerle ilgili olarak aşağıdaki adımlardan birini atacaktır:

i. Kusurlu ürünü ücretsiz onarmak veya kusurlu ürünü veya bir kısmını yeni ya da yeniden üretilmiş bir eşdeğeriyle ücretsiz değiştirmek;

ii. Müşterinin ek ürünler kurmasının mümkün olması kaydıyla, güçteki bu düşüşü telafi etmek adına müşteriye ek ürünler sunmak veya

iii. Güçteki düşüşü, fiili nakit değeri doğrultusunda iade etmek.

Daxler Enerji'nin A(ii) veya B(i) veya B(ii) seçeneklerini tercih etmesi halinde; kusurlu ürünün Daxler Enerji'ye iadesi sürecinde tüm sigorta, nakliye ve işçilik ücretleri müşteriye aittir. Onarılmış ya da yenilenmiş ürünün müşteriye sevkiyatından doğan tüm sigorta ve nakliye ücretleri (hava taşımacılığı hariç), gümrük formaliteleri ve diğer her türlü maliyet ise Daxler Enerji tarafından karşılanacaktır. Sahada yapılacak yükleme, boşaltma ve montaj işlemlerinin tamamı müşteri sorumluluğundadır.

ONAYLAYAN



ONAYLAYAN



## 8. Garanti Kapsamının Sınırı

Bu belgede öngörülen sınırlı garantiler ticarete elverişlilik, belirli bir amaca, kullanıma veya uygulamaya uygunluk garantileri ve Daxler Enerji'nin açıkça yazılı olarak imzalayıp onayladıkları hariç Daxler Enerji tarafındaki diğer tüm sorumluluklar ve yükümlülükler de dahil olmak, ancak bunlarla sınırlı olmamak üzere tüm diğer açık veya zımni garantilerin yerine sunulmuş olup, bunları hariç kılmaktadır. Daxler Enerji, kişilerde veya mallarda, modüllerdeki kusurlar da dahil olmak ancak bununla sınırlı olmamak üzere ürünlerden kaynaklanan veya bunlarla ilişkili zarar veya hasarlardan ya da herhangi bir sebepten doğan diğer kayıp ya da hasarlardan hiçbir şekilde sorumlu ya da yükümlü olmayacaktır. Daxler Enerji, nasıl meydana gelmiş olursa olsun arıza, netice veya özel zararlardan hiçbir şekilde sorumlu olmayacaktır. Bunlarla sınırlı olmamak üzere kullanım kaybı, kar kaybı, üretim kaybı ve gelir kaybı da spesifik olarak hariç kılınmıştır.

## 9. Devredilebilirlik

Bu garanti, ürünleri satın alan ilk son kullanıcıya sunulmuştur ve ürünlerin ilk kuruldukları yerde kalmaları kaydıyla tatmin edici bir devir ya da temlik kanıtının sunulması üzerine, tesisin müteakip sahibine ya da ürünün müteakip sahibine devredilebilir.

## 10. Garanti Hizmetleri Alma

**A.** Sınırlı Garanti kapsamında garanti hizmeti almak için müşterinin Daxler Enerji bölgesel müşteri hizmetleri merkezini derhal bilgilendirmesi gerekir. Bildirimle birlikte müşteri, kusurun açıklaması, modül etiketinde yazılı eksiksiz seri numarası, barkod fotoğrafı, ticari fatura nüshası ve ürünlerin teslimat tarihi gibi hak talebine ilişkin kanıtları da ibraz edecektir. Ürünler Daxler Enerji tarafından muayene, onarım veya yenilenme amacıyla iade edilirse, Daxler Enerji müşteriye bir İade Ürün Yetkisi (RMA) ibraz edecektir. Daxler Enerji, RMA olmadan hiçbir modül iadesini kabul etmeyecektir.

**B.** Daxler Enerji, ürünün kusurlu olmadığına ya da performans eksikliğinin bu garanti kapsamına girmediğine kanaat getirirse, ürünü masraflar müşteriye ait olmak üzere müşteriye iade edecek ve onarım, yenileme ya da iade ödemesi yapmak konusunda hiçbir yükümlülüğe sahip olmayacaktır.

Daxler Enerji A.Ş. Müşteri Hizmetlerine Erişim:

Adres: Büyükkayacık OSB Mah. 102. Cad. No:3/1 42160 Selçuklu/KONYA/TÜRKİYE

Tel: +90 332 239 09 00



Faks: +90 332 239 09 02

E-mail: [info@daxlerenergy.com](mailto:info@daxlerenergy.com)

Web: [www.daxlerenergy.com](http://www.daxlerenergy.com)

## 11. Mücbir Sebep

Yangın, sel, kar fırtınası, kasırga, yıldırım, doğal afetler, kamu politikalarının değişmesi, terör, savaş, ayaklanma, grev, uygun ve yeterli işgücünün ve malzemelerin bulunamaması ve Daxler Enerji kontrolü dışındaki diğer olaylardan dolayı performansın gerçekleşmemesi ya da bu Sınırlı Garanti de dahil satış hükümü ve koşullarının gerçekleştirilmesindeki gecikmelerden dolayı Daxler Enerji hiçbir şekilde Müşteri ya da üçüncü taraflar karşısında sorumlu ya da yükümlü olmayacaktır.

ONAYLAYAN	ONAYLAYAN
	



## FOTOVOLTAİK MODÜLLER İÇİN SINIRLI GARANTİ BELGESİ

Doküman No: DX-SRT-KYS0053

Yayın Tarihi: 01.09.2019

Revizyon No/Tarih: 01/08.12.2022

### 12. Uygulanacak Hukuk

İşbu garanti belgesi Türk Hukuk kuralları çerçevesinde hazırlanmış olup, işbu belgeden kaynaklı herhangi bir uyuşmazlık dolayısıyla görülen davalarda İstanbul (Merkez) Mahkemeleri ve İcra Daireleri yetkilidir.

### 13. Geçerlilik

Bu "Sınırlı PV Modülleri Garantisi", 01 Eylül 2019 tarihi itibarıyla "Daxler Enerji A.Ş." tarafından gönderilen modüller için geçerlidir.

DAXLER ENERGY

ONAYLAYAN

ONAYLAYAN